

CLEONE

Прочистувач на вода







Упатство за Користење

Содржина

OWNER'S MANUAL - EN	03
MANUEL DU PROPRIÉTAIRE - FR.....	11
MANUAL DE USO - ES	19
MANUAL DO PROPRIETÁRIO - PT	27
MANUALE DEL PROPRIETARIO - IT	35
BEDIENUNGSANLEITUNG - DE	43
INSTRUKCJA OBSŁUGI - PL	51
РУКОВОДСТВО ВЛАДЕЛЬЦА - RU	59
HANDBOK - SE	67
OMISTAJAN KÄSIKIRJA - FI	75
BRUKERHANDBOK - NO	83
BETJENINGSVEJLEDNING - DA	91
用戶手冊 - ZH	99
PANDUAN PEMILIK - ID	107

За ова упатство

Ова упатство Ви дава неопходни упатства за работење и да решавате помали проблеми на овој уред. За повеќе информации скенирајте ги QR кодовите.

	Bluewater Youtube channel Installation and maintenance videos		Bluewater Youku channel (China) Installation and maintenance videos
	www.bluewatergroup.com Complete User manual		Bluewater China Complete User manual

Официјален јазик

Официјалниот јазик на ова упатство е англискиот, сите останати јазици се преводи на оригиналното упатство.

Регулаторни информации

Опис	
	Ознаката CE и соодветната ЕС Декларацијата за сообразност се валидни кога уредот ќе се во истата состојба како што го испорачал производителот.

Ограничена гаранција

Погледнете на www.bluewatergroup.com за повеќе информации за ограничената гаранција.

Симболи

Долунаведените симболи може да се најдат на прочистувачот за вода:

Симбол	Опис
	Уредот за третирање на водата е одобрен од Асоцијацијата за Квалитет на Водата на NSF/ANSI 58
	Intertek ETL ознаката е доказ дека уредот е тестиран независно и дека ги исполнува наведените стандарди.

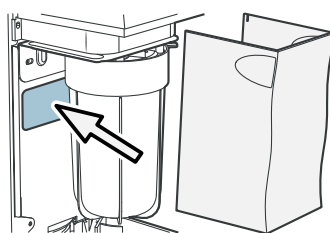
Содржина

БЕЗБЕДНОСТ04
Упатства за безбедност.....	.04
Информации за безбеднос.....	.04
ИЗГЛЕД НА ПРОИЗВОДОТ.....	.05
Spirit однадвор.....	.05
Spirit однатре.....	.06
Технички информации.....	.06
ПРЕГЛЕД НА УРЕДОТ.....	.07
Опис на уредот.....	.07
Поставување.....	.07
Намена на производот07
Обработување на водата08
Систем за заштита од протекување08
ОДРЖУВАЊЕ.....	.09
Секојдневно одржување.....	.09
Редовно одржување.....	.09
ОТСТРАНУВАЊЕ НА ПРОБЛЕМ.....	.10
Како да ги решите едноставните проблеми.....	.10

Услуги за корисникот

Прочитајте во делот Отстранување на проблем за да решите мали проблеми пред да повикате сервисер. Доколку Ви е потребна надворешна поддршка, може да Ве чини многу пари. Проверете дали ги имате следните податоци (се наоѓаат на плочката за податоци) пред Вас, кога ќе се јавите во Bluewater:

- Модел
- Број на производ
- Сериски број



Информации за животната средина



80% од деловите на прочистувачот на вода и неговото пакување имаат етикета за да ви помогнат правилно да ги рециклирате и отстраните. Прочистувачот на вода е многу поефикасен кога ја чисти водата подолги периоди. На пример: немој да полните една чаша со вода. Наместо тоа наполнете цел бокал.



Апаратите кои што го носат овој симбол мора да се остават на одредено место предвидено за отстранување на електрична и електронска опрема.

Овој производ не смее да се отстранува после користење на вообичаениот начин на собирање на отпад од домаќинствата.

БЕЗБЕДНОСТ

Упатства за безбедност

Пред да го инсталирате или да почнете да работите со уредот, мора да ги прочитате информациите за безбедност. Почитувајте ги упатствата дадени во ова упатство за да се спречат повреди или оштетување на опремата. Ова упатство содржи ПРЕДУПРЕДУВАЊА и ЗАБЕЛЕШКИ кои се однесуваат на безбедното работење на уредот.



ПРЕДУПРЕДУВАЊЕ означува состојби кои што можат да предизвикаат оштетување на опремата. Почитувајте ги упатствата и немој да продолжувате се додека не се потврдат и решат сите проблеми.



Забелешката ги наведува сите важни информации за најдобро и користење на Cleone без проблеми.

Информации за безбедност



Немој да ја пиете водата кога сијаличката за сервис покажува дека не е чиста. Чувајте вода во садови кои се отпорни на корозија.



Овој апарат може да го употребуваат деца кои имаат над 8 години. Исто така може да го употребуваат и лица со намалена физичка, сетилна или ментална состојба или лица со недоволно искуство и знаење, доколку се под надзор или им се дадени упатства за безбедна употреба на апаратот и ги разбираат опасностите кои може да произлезат.



Немој да ги поправате или менувате деловите од прочистувачот за вода. На тој начин може да предизвикате да работи неправилно, и да го оштетите и расипете, а гаранцијата нема да Ви покрие.



Само овластен персонал на Bluewater може да врши сервисирање и поправки на прочистувачот за вода. Користете само оригинални касети за замена и делови на Bluewater.



Водата која ќе се прочистува, мора да ги исполнува критериумите дадени во делот Технички информации. Проверете дали прочистената вода ги исполнува тие критериуми кога ќе го поставувате прочистувачот за вода. Тестирајте ја водата еднаш секоја година. Доколку водата не е чиста, има лош вкус или не мириса добро, немој да ја пиете.



Поставувањето на уредот мора да биде во согласност со пропишаните кодови и регулативи за водовод.



Поврзете го прочистувачот за вода со приземјен извор на струја. Користете приклучок кој е лесно достапен после поставувањето. Само овластен електричар мора да го направи трајното поврзување на жиците на уредот. Мора да се постави и безбедносно копче на уредот. Неправилното поставување може да доведе до расипување или може да предизвика прочистувачот на вода да биде опасен за користење.



Немој да го користите кабелот за струја ако има видливи знаци од оштетување на него. Ако кабелот за струја е оштетен, само искусен електричар мора да го замени за да не дојде до опасност.

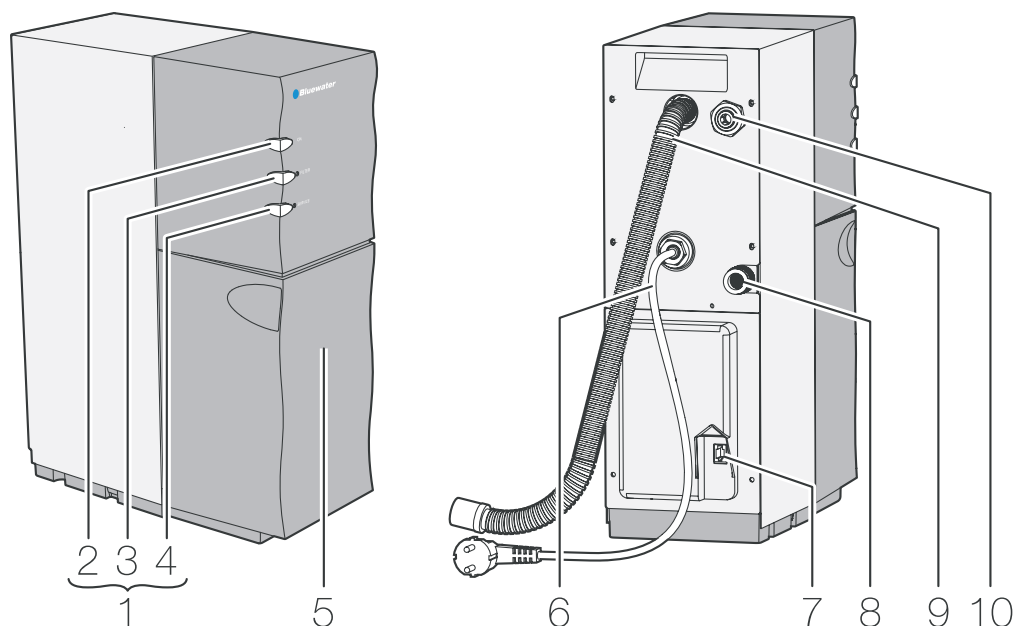


Доколку прочистувачот за вода е исклучен од системот за вода или од струја повеќе од една недела, чувајте го како што е наведено во Целосното Упатство за користење во делот Складирање на уредот.

ИЗГЛЕД НА ПРОИЗВОДОТ

Модел	Spirit 300	Електронски контролиран
	Spirit 300Cp	Контролиран со притисок

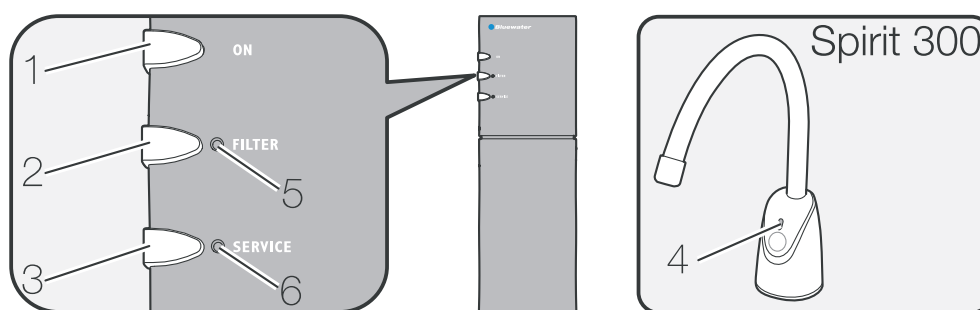
Spirit однадвор



Слика 1. Spirit однадвор

Позиција	Опис	Позиција	Опис
1.	Контролна табла	6.	Кабел за струја
2.	Сијаличка за вклучено	7.	Електричен приклучок за чешма (Spirit 300)
3.	Сијаличка за филтер	8.	Приклучок за вода од довод со мрежест филтер
4.	Сијаличка за сервис	9.	Црево за одвод
5.	Предна страна	10.	Приклучок за чиста вода

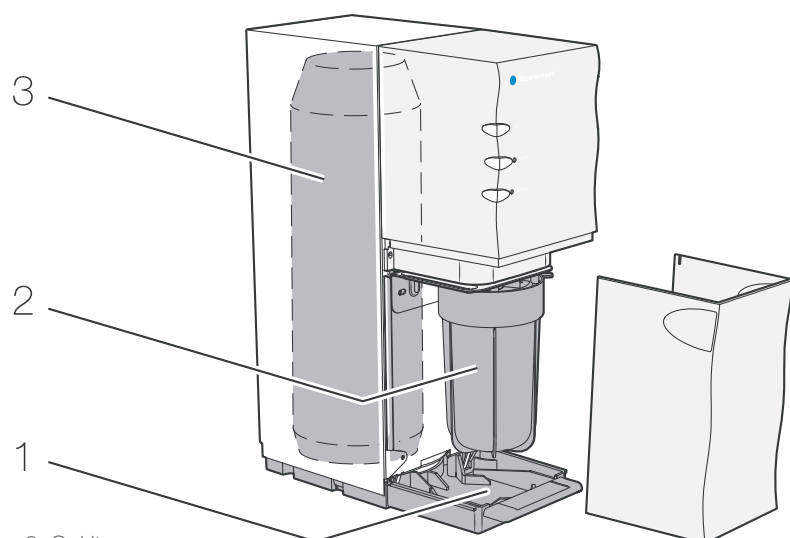
Контролна табла



Слика 2.
Контролна табла

Позиција	Сијаличка	Опис	Позиција	Опис
1.	Вклучено	Прочистувачот на вода е приклучен и работи нормално.	6.	Копче за ФИЛТЕР
2.	Сијаличка за филтер	Трепка: Почистувачот на вода работи. Филтерот мора да се замени Вклучено: прочистувачот на вода престана да работи. Филтерот мора да се замени.	7.	Копче за СЕРВИС
3.	Сијаличка за сервис	Трепка: Квалитетот на водата е намален. Вклучено: Почистувачот на вода престана да работи. Квалитетот на водата е намален.		
4.	Сијалички за чешма Spirit 300 Spirit 300Cp N/A	Зелено Показува добар квалитет на водата (ова може да трае до 120 секунди) Жолто Трепка: Нешто не е во ред. Погледнете ја контролната табла. Жолто Вклучено: Почистувачот на вода престана да работи. Квалитетот на водата се намали.		

Spirit одвнатре



Слика 3. Spirit одвнатре

Позиција	Опис
1.	Основна плоча
2.	Предфилтер (Гранулиран Активен Јаглен)
3.	Мембрана за повратна осмоза

ТЕХНИЧКИ ИНФОРМАЦИИ



За подетални технички информации погледнете на www.bluewatergroup.com

Параметар/модел	Spirit 300	Spirit 300Cp
Димензии W x H x D [mm (")]	150 x 365 x 462 (5.9 x 14.3 x 18.2)	150 x 365 x 462 (5.9 x 14.3 x 18.2)
Тежина [kg (lbs)]	15 (33)	15 (33)
Струја, приземјена струја Струја, приземјена струја (САД)	230V 50Hz, 10A 115V 50-60Hz, 10A	230V 50Hz, 10A 115V 50-60Hz, 10A
Потрошувачка на струја (САД)	350W 3A	350W 3A
Стапка за прочистена вода [l/min(gal/min)]	2.5 ±0.5 (0.66 ± 0.13)	2.2 ±0.4 (0.58 ± 0.10)
Ниво на бучавост (поставен во плакар под мијалникот)	< 60 dB(A)	< 60 dB(A)
Чешма со сијаличка со индикатор за квалитет на водата	+	N/A

Потребни карактеристики на водата од довод за прочистувачот на вода

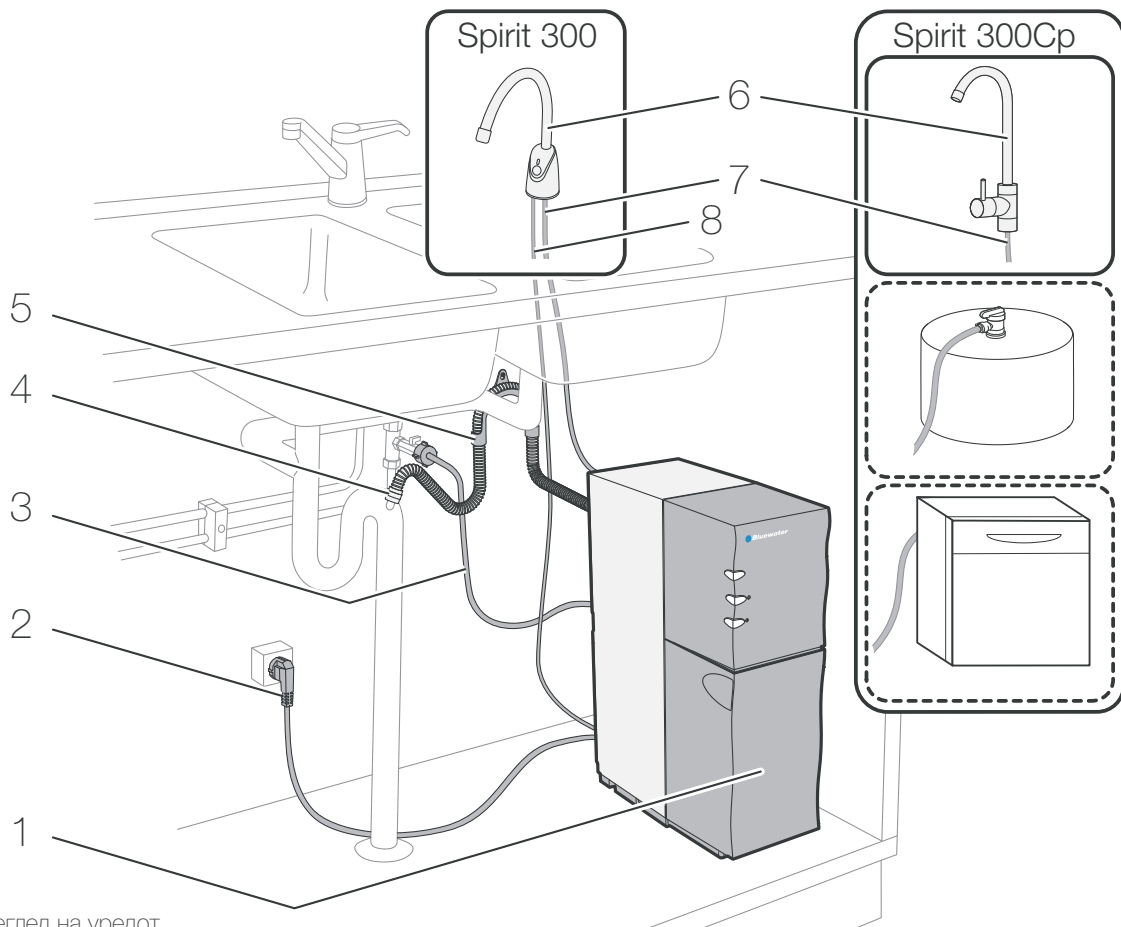


Немој да го поставувате прочистувачот за вода доколку водата не е микробиолошки безбедна

Параметар/модел	Spirit 300	Spirit 300Cp
Притисок [flowing bar (psi)]	1.5-10 (21.7-145)	1.5-10 (21.7-145)
Проток на вода [l/min (gal/min)]	> 6 (1.6)	> 6 (1.6)
TDS вкупно разградени материи [mg/l (ppm)]	< 1200 (< 1200)	< 1200 (< 1200)
Спроводливост [μ S/cm, 25 °C (77 °F)]	< 1600	< 1600
Температура [°C (°F)]	2-35 (36-95)	2-35 (36-95)
Мекост на водата [°dH (grains/gallon)]	~10 (~10.4)	~10 (~10.4)
Железо Fe(II)/Fe(III) [mg/l (ppm)]	< 0.5/< 0.3 (< 0.5/< 0.3)	< 0.5/< 0.3 (< 0.5/< 0.3)
Заматеност [FNU]	< 0.5	< 0.5

ПРЕГЛЕД НА УРЕДОТ

Опис на уредот



Слика 4. Преглед на уредот

Позиција	Опис	Позиција	Опис
1.	Прочистувач на вода	5.	Држач за цревето за одвод
2.	Кабел за струја	6.	Чешма за чиста вода
3.	Црево за вода од довод	7.	Црево за чиста вода
4.	Црево за одвод	8.	Електричен приклучок за чешма (Spirit 300)

Поставување



Препорачуваме прочистувачот на вода да го поставува професионалец, кој е препорачан од овластениот дистрибутер на Bluewater.

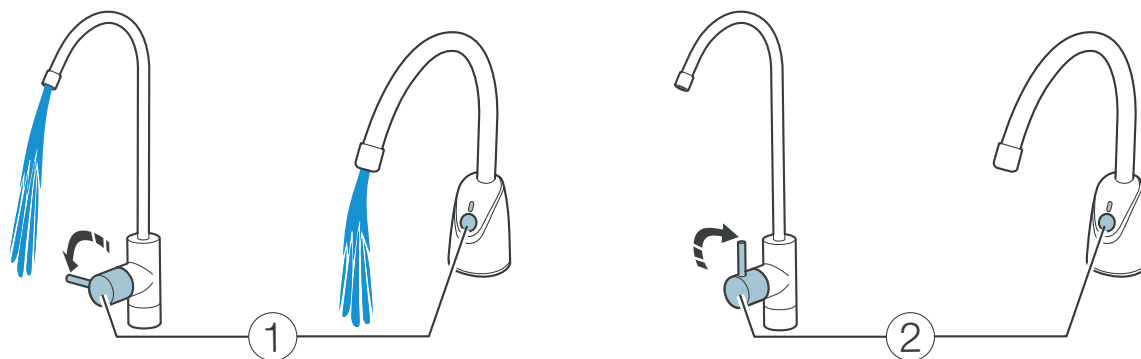
Инструкциите за поставување на уредот може да се најдат во Целосното Упатство за Користење како и на www.bluewatergroup.com

Намена на производот

Прочистувачот на вода е наменет за производство на прочистена вода. Немој да го користите за друга цел. Секоја употреба покрај употребата во домашни услови во затворен простор и за цели кои се спротивни на прочистување на вода за домаќинство, се смета за неодговорно употребување и автоматски ќе ја поништи Вашата гаранција.

Spirit 300 кој е електронски контролиран е наменет за производство на количеството на вода што вообичаено е потребно за готвење и пиење во домаќинството. Spirit 300Cp кој е контролиран со притисок може да се поврзе со други уреди како машини за миење садови.

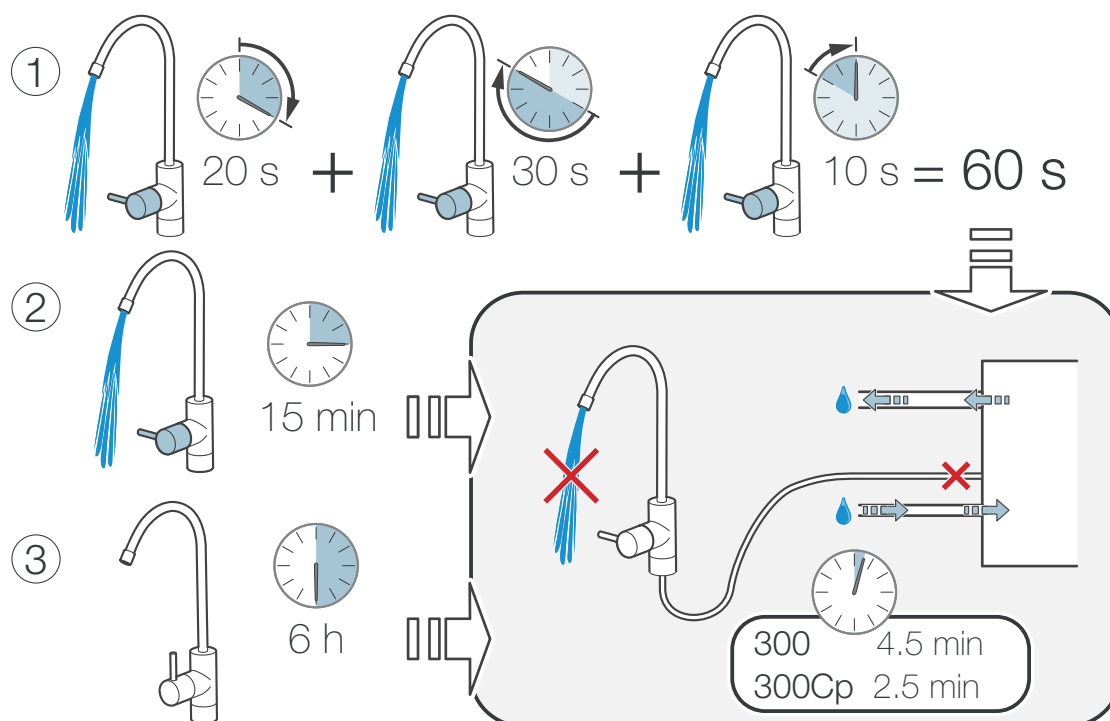
Обработка на водата



Слика 5. Обработка на вода вклучено/исклучено

Автоматско испуштање

Ќе се направи автоматско испуштање на водата доколку еден од условите кои следат се исполнат.



Слика 6. Автоматско испуштање

Позиција	Опис
1.	Испуштање после извлекување на вода. Циклусите за обработка на вода пократки од 60 секунди се додаваат заедно, а испуштањето се одвива кога вкупното време на извлекување на водата надминува 60 секунди.
2.	Испуштање после максимална работа од 15 минути. Следниот циклус на обработка на водата може да започне после целосното испуштање.
3.	Прочистувачот на вода е во режим на мирување. Spirit е приклучен со вода и во струја и поминати се повеќе од 6 часа од последното испуштање.

Систем за заштита од протекување

На долниот дел на прочистувачот на вода има сензор кој сигнализира ако има протекување на вода. Доколку има протекување, се запира снабдувањето со вода. Се додека не се поправи протекувањето, прочистувачот на вода нема да може да започне со работа повторно.

ОДРЖУВАЊЕ

Секојдневно одржување

Проверете ги сијаличките за работа

Чекор	Решение
1	Проверете дали сијаличките за филтер или сијаличката за сервис не се вклучени или трепкаат.
2	Проверете дали жолтото светло на чешмата не е вклучено или трепка. (Spirit 300).

Исчистете го прочистувачот на вода



Немој да употребувате хемикалии за чистење на површината. Алкохол, бензин, органски и неоргански киселини, јаки базични хемикалии (како на пример концентрирано средство за миење садови) може да ја оштетат површината.



Немој да употребувате тврди и остри алати за чистење на прочистувачот на вода.

Редовно одржување



За да работи добро и долго да се користи, многу е важно да се одржува редовно. Само лица кои се обучени или одобрени можат да го прават одржувањето.



За дополнителни насоки како да го правите одржувањето, прочитајте во Целосното Упатство за Користење на www.bluewatergroup.com

Колку често	Опис
1 (еден) месец	Проверете ги приклучоците Избришете ја кондензацијата која се создава на долната плоча.
4 – 6 (четири до шест) месеци	Заменете ги предфилтерите
6 (шест) месеци*	Направете чистење од бигор
1 (една) година	Тестирајте ја водата секоја година. Доколку водата не е чиста немој да ја пиете. Побарајте го продавачот на Bluewater.
3 – 5 (три до пет) години*	Заменете ја мембраната за повратна осмоза

*зачестеноста зависи од квалитетот на водата и на користењето на уредот.

ОТСТРАНУВАЊЕ НА ПРОБЛЕМ

Како да ги решите едноставните проблеми



За посериозни проблеми, прочитајте во Целосното Упатство за Користење на www.bluewatergroup.com

Симптом	Причина	Решение
1. Сијаличката за Вклучено не е вклучена	Прочистувачот на вода не е вклучен во струја	Вклучете го прочистувачот на вода во струја.
	Spirit 300: Кабелот за чешмата не е приклучен.	Spirit 300: проверете дали кабелот за чешма и приклучокот се приклучени.
2. Сијаличката за филтер трепка, и жолтото светло на чешмата трепка	Мора да се замени филтерот	Прочитајте во Целосното Упатство за Користење
3. Сијаличката за филтер е вклучена, и жолтото светло на чешмата е вклучено	Прочистувачот на вода престана со работа. Филтерот мора да се замени.	Прочитајте во Целосното Упатство за Користење
4. Сијаличката за сервис трепка, и жолтото светло на чешмата трепка	Квалитетот на водата е намален, но може да се пие. Почистувачот на вода наскоро ќе престане да работи, види 5.	Контактирајте ги Bluewater за замена на мембраната.
5. Сијаличката за сервис е вклучена и жолтото светло на чешмата е вклучено.	Прочистувачот на вода престана да работи. Замена на филтерот може да предизвика воздух да влезе во уредот.	Исклучете го прочистувачот на вода од струја. Приклучете го повторно. Оставете го прочистувачот на вода автоматски да се испушти.
	Прочистувачот на вода престана да работи. Квалитетот на чистата вода е многу низок.	Контактирајте ги Bluewater за замена на мембраната.
6. Сијаличката за сервис е вклучена исто и жолтото и зеленото светло на чешмата се вклучени.	Не работи мерачот за квалитет на водата.	Контактирајте го Вашиот продавач на Bluewater.
Прочистувачот на вода создава бучава бидејќи притисокот на водата не е доволен.	Влезниот притисок е помал од 1.5 Bar додека работи.	Контактирајте го Вашиот продавач на Bluewater.
	Мрежестиот филтер е блокиран.	Прочитајте во Целосното Упатство за Користење
	Филтерот е блокиран	Прочитајте во Целосното Упатство за Користење
Прочистувачот на вода не почнува да работи	Прочистувачот на вода испушта вода.	Почекајте 5 минути.
	Системот за заштита од претекување е активиран.	Исклучете го прочистувачот на вода од струја и исчистете ја долната плоча. Доколку се активира системот за заштита од претекување повторно, контактирајте го Вашиот продавач на Bluewater.
Spirit 300: Сијаличката на чешмата не е вклучена	Треба да се прочисти од бигор прочистувачот на вода.	Контактирајте го Вашиот продавач на Bluewater.
	Кабелот на чешмата не е приклучен.	Проверете дали кабелот и приклучокот се поврзани.
Брзината на протокот од чешмата за чиста вода е слаб.	Треба да го прочистите од бигор прочистувачот на вода.	Прочитајте во Целосното Упатство за Користење
	Цревото за чиста вода или е затегнато или е превиткано	Проверете дали цревото за чиста вода може да мрда.
Не тече вода од чешмата за чиста вода.	Вентилот за затворање на вода од довод е затворен.	Отворете го вентилот за затворање на водата од довод.
Водата мириса многу лошо	Има развој на микроби во водата, бидејќи прочистувачот на вода не е користен една недела или подолго.	Прочитајте во Целосното Упатство за Користење



ECOTIP

ул. Орце Николов 190-3/5
1000 Скопје, Македонија
тел. +389 (2) 3176 920; 3176 907
факс. +389 (2) 3177 206
email: info@ecotip.com.mk
web: www.ecotip.com.mk
E-shop: www.filtracija.mk

Bluewater Group

Danderydsgatan 11, SE-114 26 Stockholm
Sweden

Tel: +46-8-564 738 00

info@bluewatergroup.com - www.bluewatergroup.com

For a complete list of sales offices and dealers, please visit www.bluewatergroup.com

